

芸術創造館 大練習室 平面図 1/100 (A3)

| | | |
|----|------|---------|
| 会場 | 面積 | 約206㎡ |
| | 間口 | 10200mm |
| | 奥行 | 20200mm |
| | バトン高 | 欄外記載 |

使用日時

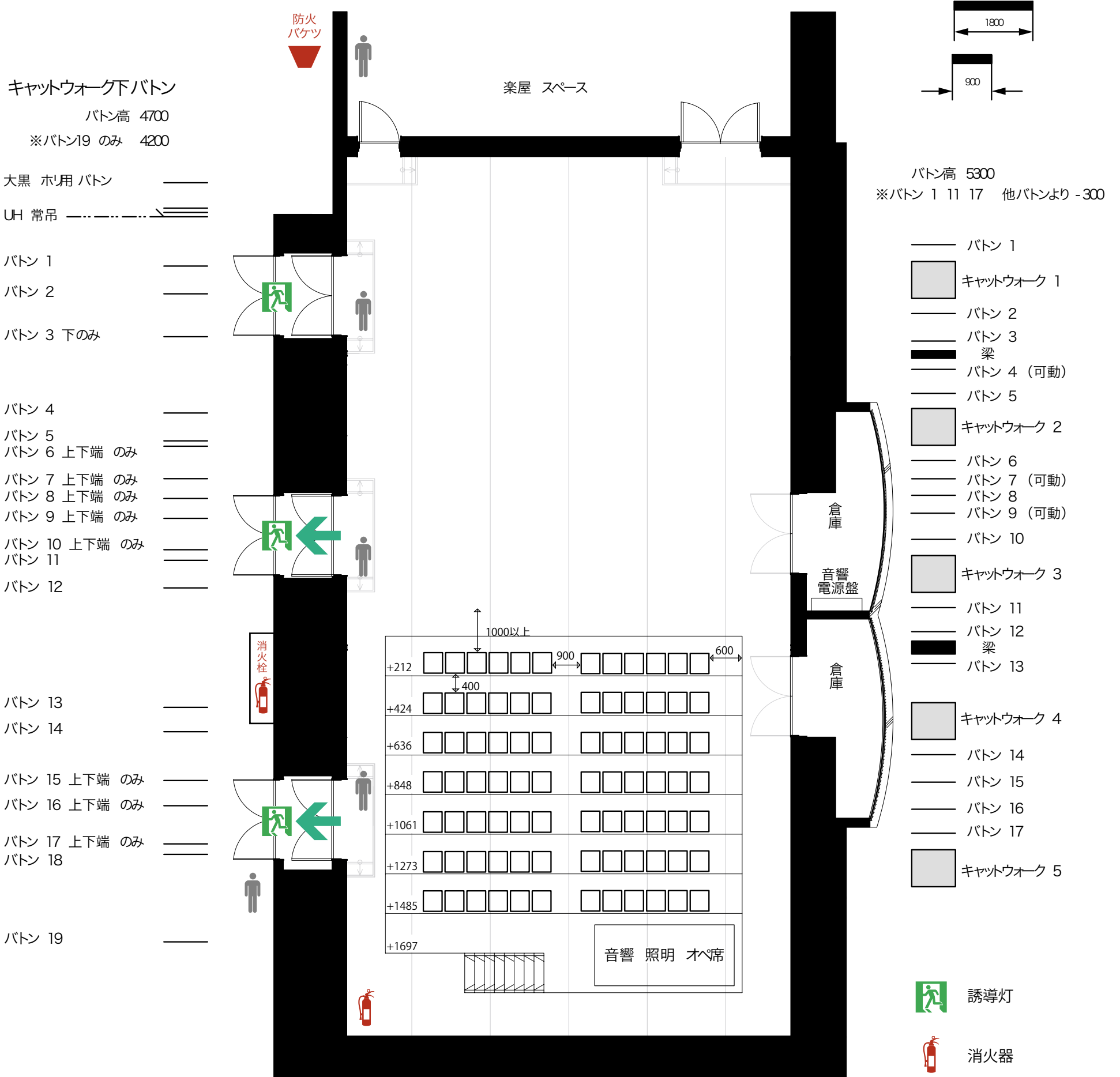
年 月 日 : から
年 月 日 : まで

団体名

担当者名

公演名

連絡先



| | |
|-----|---|
| イス席 | 席 |
|-----|---|

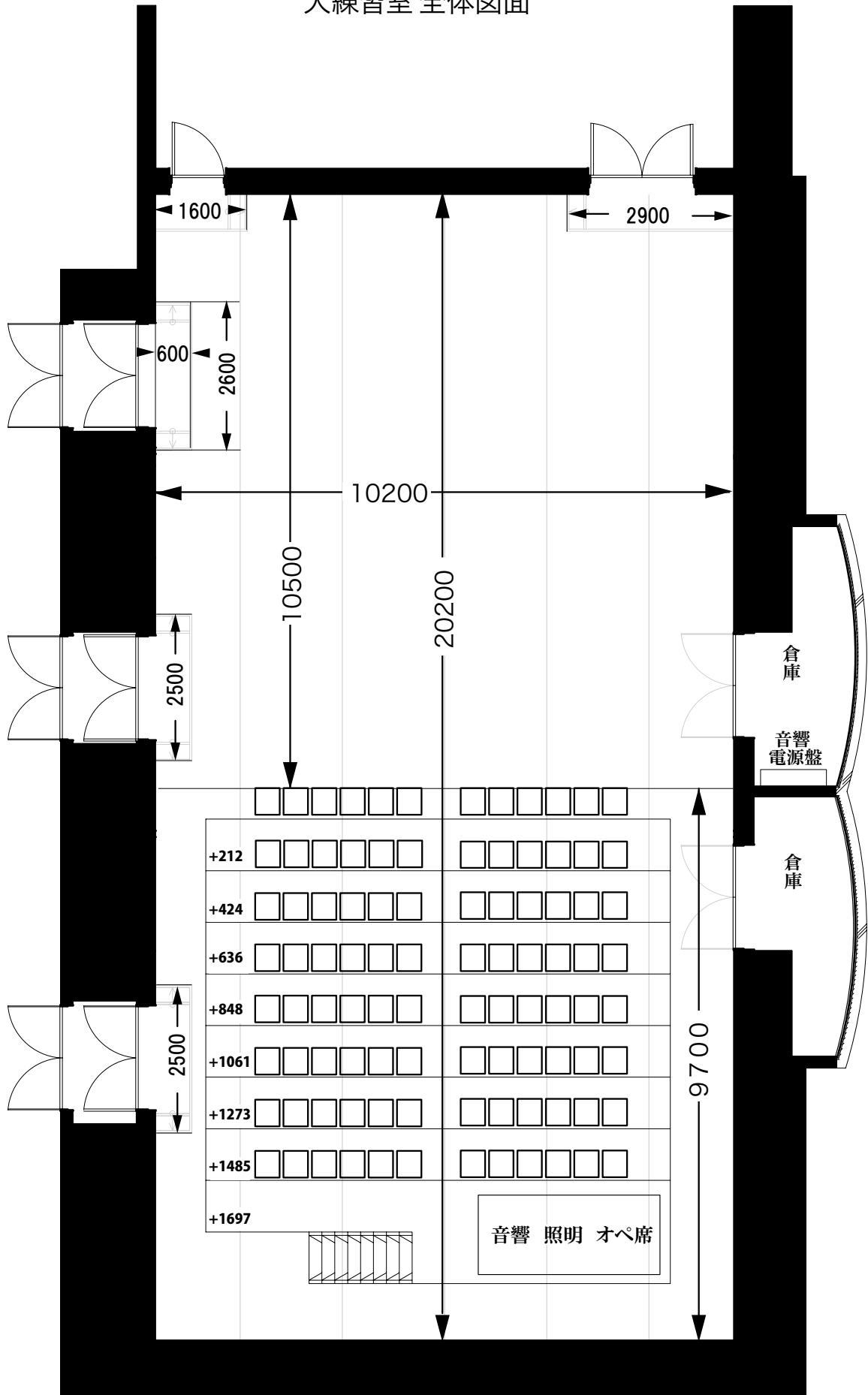
- ※1 客席イスの固定を必ず行うこと。
- ※2 スモーク使用時の見張り人員は、複数名常駐(大練習室内、楽屋、廊下) また、災害・異常発生時には事務所への迅速な連絡の確保をする。
- ※3 スモーク使用時間を記載したタイムテーブルをもとに、感知器の停止を行う。
- ※4 スモーク使用後は、感知器の復旧を速やかに行う。
- ※5 芸創備品(幕類、パンチカーペット、パネル、平台など)は防災加工済品を使用。
- ※6 持込備品は全てに防災処理を行うこと。
- ※7 避難口の付近には、経路の障害となる設備、装飾物を設けない。

芸術創造館

〒535-0003 大阪市旭区中宮1-11-14
電話:06-6955-1066/FAX:06-6955-7901
メール art-space@artcomplex.net

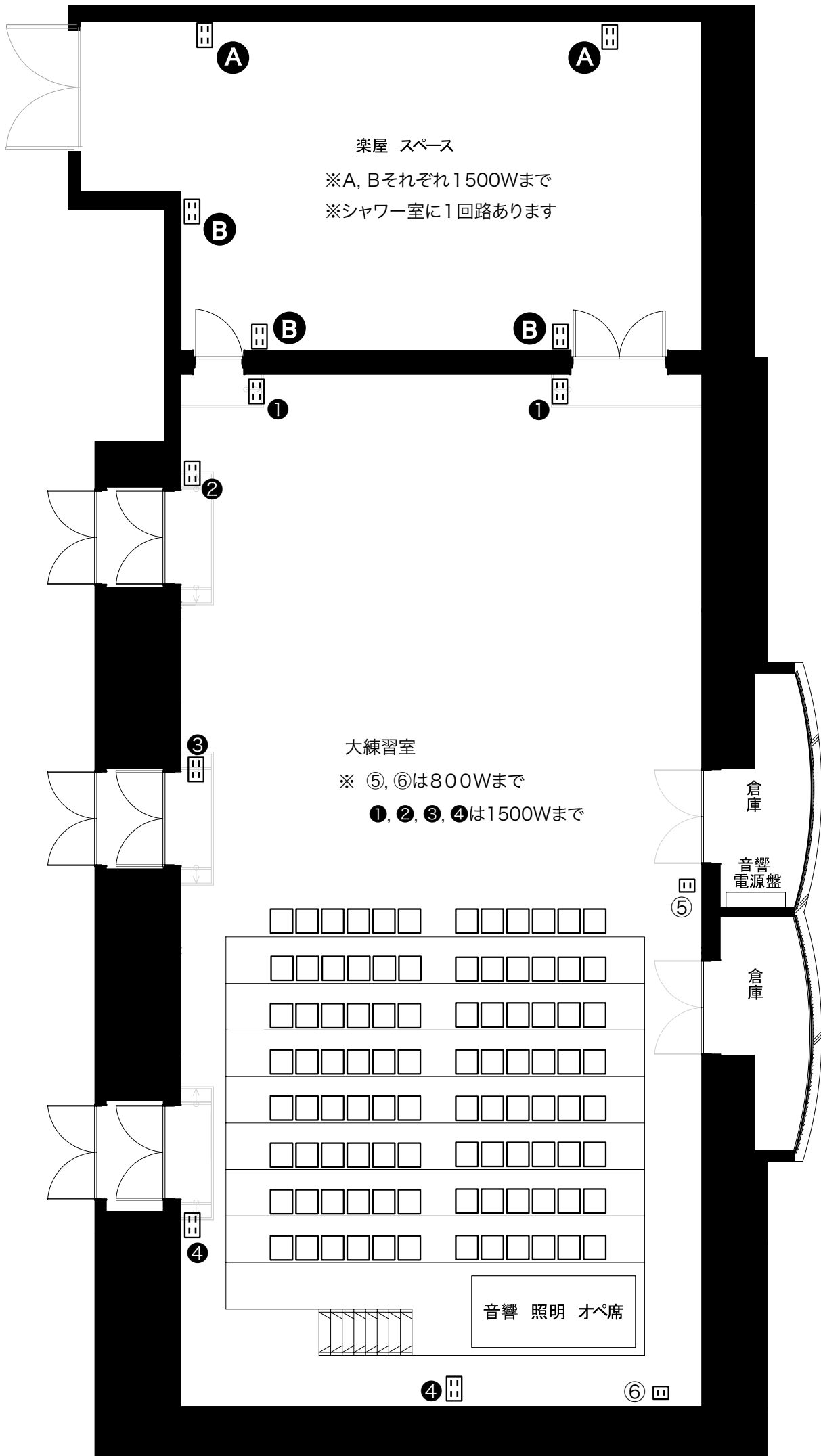
芸術創造館

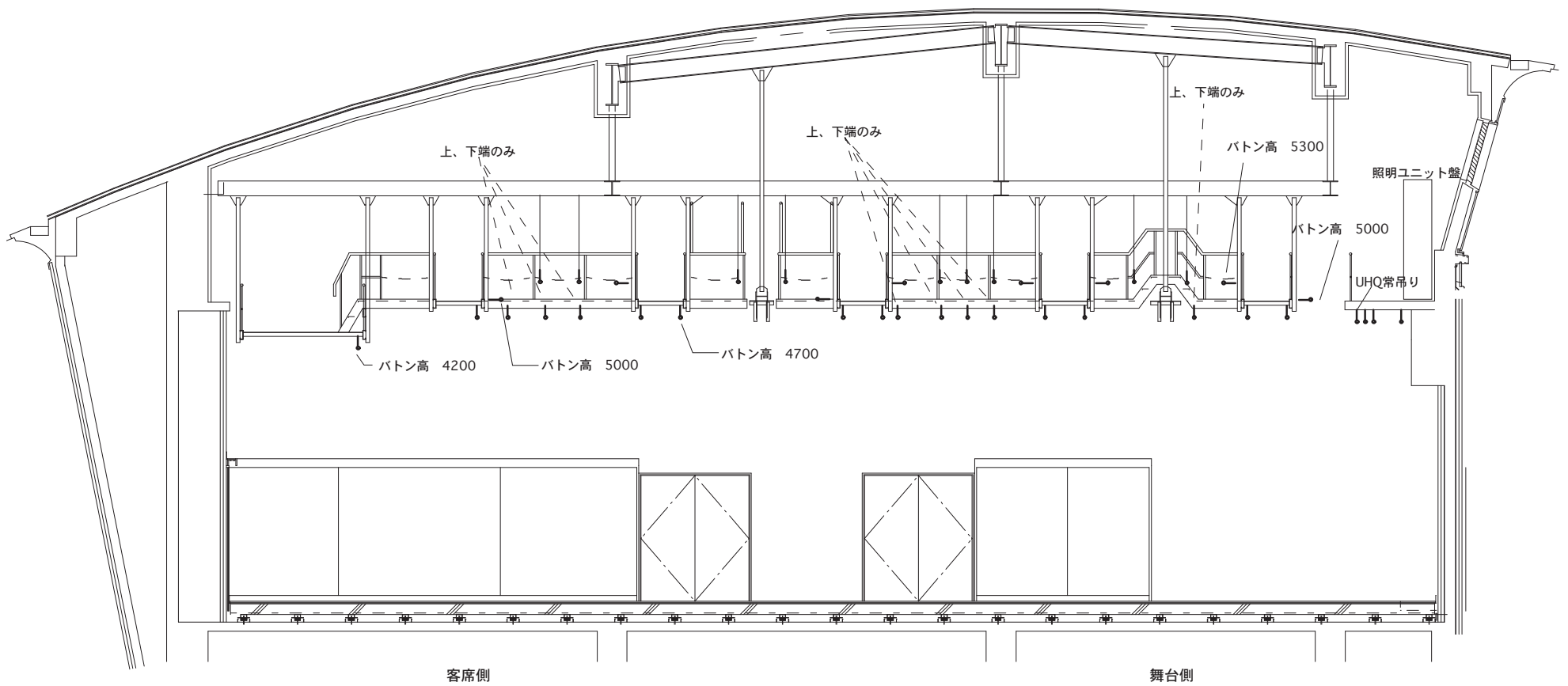
大練習室 全体図面



縮尺 1/100
単位:ミリメートル

芸術創造館 平行回路図面 大練習室、演劇中A

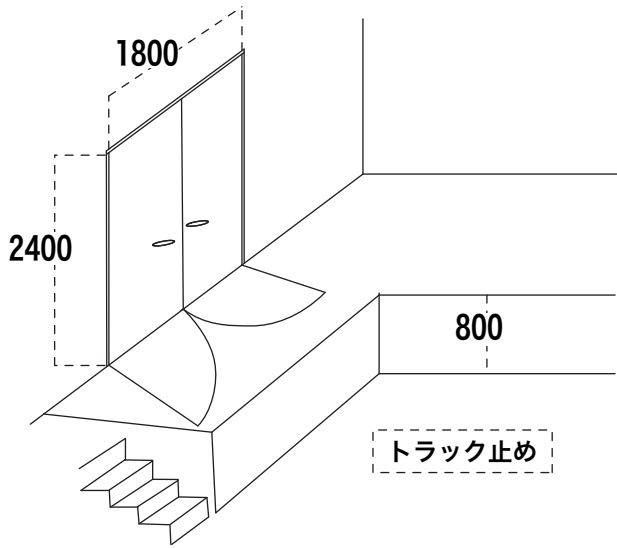




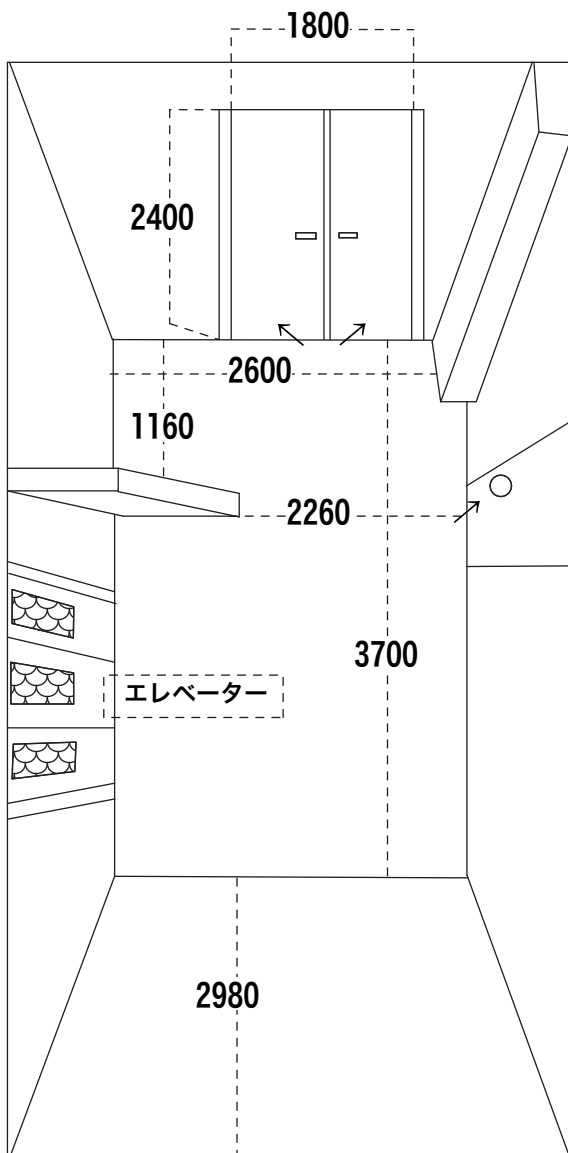
芸術創造館大練習室断面図 1/100

■搬入口

◎搬入車庫 h3.4mまで



■B1 エレベーター前



■エレベーター内寸法

